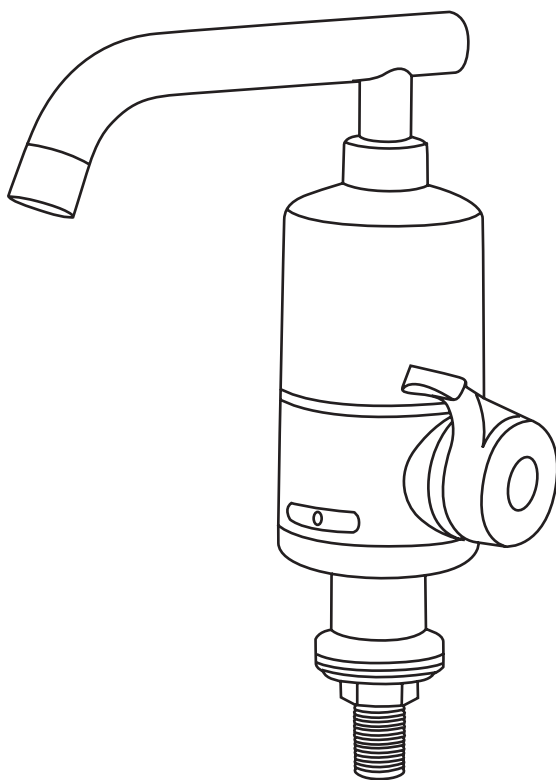


Atlanta★

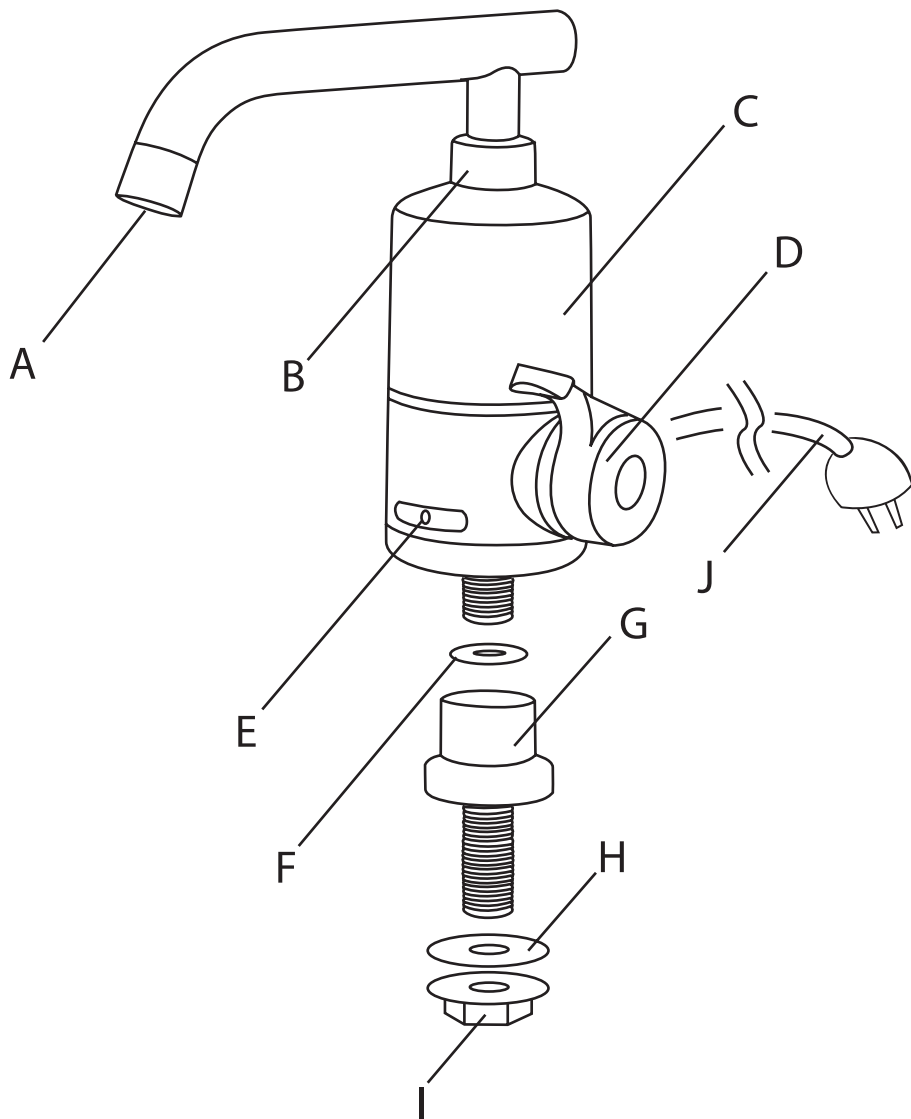


ATH-980

Кран со встроенным нагревателем

Инструкция по эксплуатации

Ver.2.06.2010



ИНСТРУКЦИЯ ПО ЭКСПЛУАТАЦИИ

УВАЖАЕМЫЙ ПОКУПАТЕЛЬ!

МЫ ПОЗДРАВЛЯЕМ ВАС С УДАЧНЫМ ВЫБОРОМ! ВЫ СТАЛИ ОБЛАДАТЕЛЕМ ПРОДУКЦИИ ТОРГОВОЙ МАРКИ "ATLANTA", КОТОРАЯ ОТЛИЧАЕТСЯ ПРОГРЕССИВНЫМ ДИЗАЙНОМ И ХОРОШИМ КАЧЕСТВОМ ИСПОЛНЕНИЯ. МЫ НАДЕЕМСЯ, ЧТО НАША ПРОДУКЦИЯ СТАНЕТ ВАШИМ СПУТНИКОМ НА ДОЛГИЕ ГОДЫ.

ПРЕДОСТЕРЕЖЕНИЕ:

НЕ РАСПОЛАГАЙТЕ АППАРАТ ВБЛИЗИ ИСТОЧНИКОВ ТЕПЛА, ТАКИХ КАК: РАДИАТОРЫ ОТОПЛЕНИЯ, ГАЗОВЫЕ ПЛИТЫ; ИЛИ В МЕСТАХ, ПОДВЕРЖЕННЫХ ВОЗДЕЙСТВИЮ ПРЯМЫХ СОЛНЕЧНЫХ ЛУЧЕЙ, ЧРЕЗМЕРНОЙ ПЫЛИ, МЕХАНИЧЕСКОЙ ВИБРАЦИИ ИЛИ УДАРНЫХ НАГРУЗОК. НИЧЕМ НЕ НАКРЫВАЙТЕ АППАРАТ. ДЛЯ ОТСОЕДИНЕНИЯ СЕТЕВОГО ШНУРА ПОТЯНИТЕ ЗА ШТЕКЕР. НИКОГДА НЕ ТЯНИТЕ ЗА ШНУР. НЕ ДОПУСКАЙТЕ ПОПАДАНИЯ ВОДЫ ИЛИ ИНЫХ ЖИДКОСТЕЙ НА ЭЛЕКТРОШНУР, ЭТО МОЖЕТ ПРИВЕСТИ К ЕГО ПОВРЕЖДЕНИЮ. ПОСЛЕ ТРАНСПОРТИРОВКИ В УСЛОВИЯХ Пониженных температур не включайте аппарат в сеть ранее, чем после двух часов его нахождения в теплом помещении. не используйте химически активные жидкости (бензин, керосин, спирт, различные растворители) для чистки крана с электронагревателем.

ВНИМАНИЕ!

для предотвращения опасности воспламенения или поражения электрическим током не подвергайте электрическую часть аппарата воздействию дождя или влаги. не погружайте электронагреватель в воду или иную жидкость. во избежание электрического удара не пытайтесь самостоятельно вскрывать корпус. за техническим обслуживанием обращайтесь только к квалифицированному специалисту.

ОСНОВНЫЕ ЭЛЕМЕНТЫ КРАНА-ЭЛЕКТРОНАГРЕВАТЕЛЯ

- A - излив
- B - гайка-фиксатор излива
- C - корпус
- D - ручка крана
- E - индикатор
- F - уплотнительное кольцо
- G - труба съемная
- H - уплотнительное кольцо
- I - фиксирующая гайка
- J - электрический шнур

ТЕХНИЧЕСКИЕ ХАРАКТЕРИСТИКИ

Напряжение: 230V; 50Hz

Мощность: 2000W

Диапазон температуры
нагрева воды при
нормальных условиях: 30-85°C

Стандарт влагозащиты: IPX4

Давление водопровода: 0,05-0,5MPa

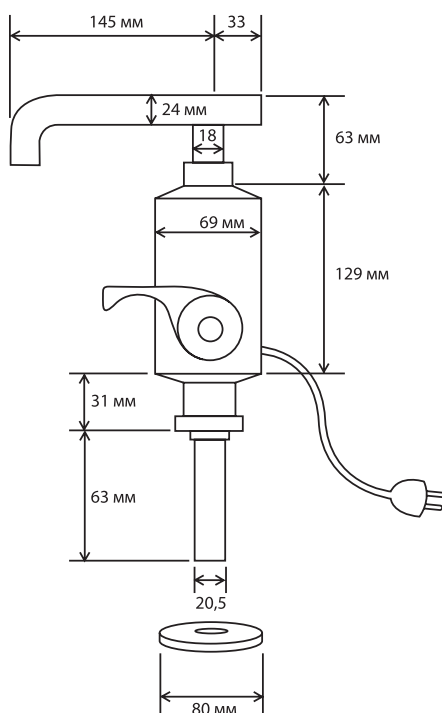
Диаметр трубы: 1/2 дюйма

Срок службы: 3 года

Дата производства представлена в серийном номере изделия: третья четвертая цифра месяц производства, пятая год производства (с 2010 по 2019 год).

Пример:

xx120xxxxxx – 12 месяц, 2010 год.

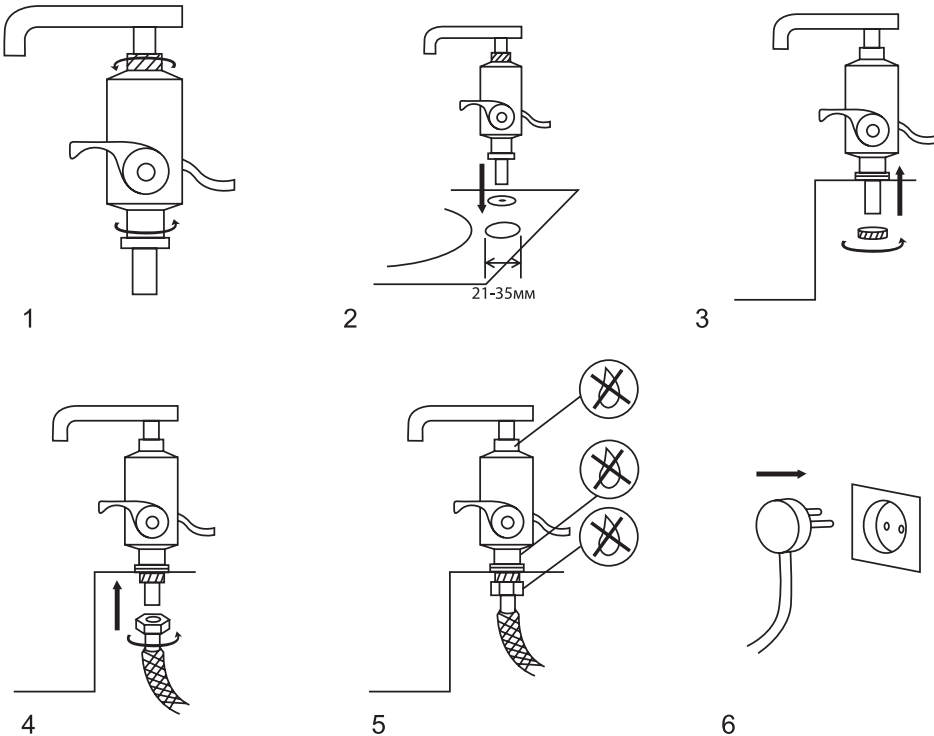


ПЕРЕД НАЧАЛОМ ИСПОЛЬЗОВАНИЯ

Пожалуйста, внимательно прочтите данную инструкцию перед началом эксплуатации прибора.

УСТАНОВКА

Установите изделие в соответствии с представленной схемой:



1. Прикрутите излив и трубу к корпусу.
2. Установите кран в мойку.
3. Зафиксируйте кран гайкой.
4. Прикрутите гибкую подводку.
5. Проверьте отсутствие протечек.
6. Подключите розетку к сети.

РАБОТА КРАНА С ЭЛЕКТРОНАГРЕВАТЕЛЕМ

1. Убедитесь, что при пользовании краном протечек воды не наблюдается. Для этого, поверните ручку крана вниз на несколько секунд и вверх. Внимательно осмотрите корпус крана, соединение излива и место подключения воды на предмет протечек. Если протечки наблюдаются, устраните их, прежде чем подключить электронагреватель к сети.
2. Подключите электронагреватель к сети.
Внимание! Эксплуатировать прибор в сетях без заземления запрещено.
3. Поверните ручку крана вниз. По мере поворота ручки крана поток воды будет, увеличиваться без изменения температуры.
4. Верните ручку крана в исходное положение, чтобы остановить поток.
5. Если Вам нужна подогретая вода, поверните ручку вверх. Нагрев воды начнется сразу при включении воды и уже через несколько секунд нагреватель наберет свою рабочую мощность. Будьте осторожны, из крана в первые секунды может пойти очень горячая вода.
6. По мере увеличения угла поворота ручки, поток подогретой воды будет увеличиваться, а температура падать. То есть, если вам нужна максимальная температура воды, Вам следует настроить минимальный поток подогретой воды.
7. По окончании использования поверните кран в исходное положение.
8. Если вы не планируете использовать прибор долгое время, обязательно отключите прибор из сети электропитания.

ПРИМЕЧАНИЯ

- Рекомендуем Вам отключать нагрев воды постепенно, повернув сначала кран на поток холодной воды, тем самым сняв остаточное тепло с нагревательного элемента, и лишь затем закрывать поток полностью. Это поможет Вам сохранить Ваш прибор от возможного кальцинирования, в случае если жесткость воды у Вас слишком высокая.
- Производитель оставляет за собой право вносить в конструкцию электронагревателя дополнительные изменения, улучшающие потребительские свойства изделия.

МЕРЫ БЕЗОПАСНОСТИ

- Электронагреватель приспособлен для работы от источника тока, характеристики которого указаны в инструкции. Не используйте электрические сети, в которых не предусмотрено заземление.
- Электронагреватель должен использоваться только в вертикальном положении. Никогда не используйте нагреватель, не установив его должным образом.

ИНСТРУКЦИЯ ПО ЭКСПЛУАТАЦИИ

- Температура воды может быть очень высокой, будьте осторожны при включении крана в режим нагрева воды.
- Прибор не предназначен для использования лицами (включая детей) с пониженными физическими, чувственными или умственными способностями или при отсутствии у них жизненного опыта или знаний, если они не находятся под контролем или не проинструктированы об использовании прибора лицом, ответственным за их безопасность.
- При повреждении шнура питания во избежание опасности его должен заменить изготовитель или его агент, или аналогичное квалифицированное лицо.
- Электрический шнур не должен попадать под брызги воды, разместите электрический шнур таким образом, чтобы даже при случайном попадании воды она не стекала по шнуру к электрической розетке.
- Используйте отдельную розетку для электронагревателя.
- Внимательно следите за прибором, когда он включен или когда рядом с ним находятся дети. Не допускайте, чтобы сетевой шнур свисал со стола, так как дети могут потянуть за него и получить травму.
- Для уменьшения опасности пожара или удара электрическим током:
 - храните неиспользуемый электронагреватель отсоединенным от сети;
 - ничем не накрывайте электронагреватель;
 - не используйте прибор во влажных местах;
 - не вставляйте и не вынимайте вилку и блок управления мокрыми руками;
 - не допускайте перегрева вилки; следите за тем, чтобы она плотно и полностью была вставлена в розетку;
 - не пользуйтесь электронагревателем, если сетевой провод поврежден или намочен;
 - отключайте прибор от сети перед чисткой;
 - никогда не дергайте за сетевой шнур, если хотите отключить прибор, аккуратно выньте вилку из розетки;
- Электронагреватель предназначен для эксплуатации в быту, внутри помещений с положительной температурой.
- Электронагреватель снабжена вилкой европейского типа. Используйте розетку с заземлением.
- Если во время работы произошли какие-либо неполадки, не используйте прибор. Обратитесь в ближайший сервисный центр с гарантийным талоном. Никогда не устраняйте неполадки самостоятельно.

ЧИСТКА И УХОД

- Если возникала необходимость помыть кран, отключите его от источника тока, прежде чем приступить к чистке.
- Не используйте химически активные или абразивные моющие средства для

чистки электронагревателя, так как это повредит его поверхность. Кран можно протереть влажной тканью, смоченной в моющем растворе без абразивных веществ. Избегайте попадания влаги на электрошнур. Если все же вода попала на шнур, то не включайте электронагреватель в сеть до полного испарения влаги.

- Не чистите кран-электронагреватель при помощи инструментов и твердых губок.
- Никогда не погружайте изделие в воду или другую жидкость.

УКАЗАНИЯ ПО ЗАЩИТЕ ОКРУЖАЮЩЕЙ СРЕДЫ

Старые приборы представляют собой совокупность технических материалов и поэтому не могут быть утилизированы с бытовыми отходами! Поэтому мы хотели бы попросить Вас активно поддержать нас в деле экономии ресурсов и защиты окружающей среды и сдать этот прибор в приемный пункт утилизации (если таковой имеется).



ИНСТРУКЦИЯ ПО ЭКСПЛУАТАЦИИ

Продукция Atlanta имеет срок гарантийного обслуживания 12 месяцев со дня продажи или со дня производства, если дату продажи невозможно установить. В случае возникновения вопросов, пожеланий, предложений, пожалуйста, свяжитесь с нами по электронной почте: voros@my-atlanta.ru или позвоните нам по телефону: +7 499 504-4855. Вы также можете обратиться непосредственно в ближайший сервисный центр с гарантийным талоном на изделие.

Список сервисных центров постоянно обновляется, просим Вас посетить наш сайт www.my-atlanta.ru, чтобы получить последнюю информацию.

СПИСОК СЕРВИСНЫХ ЦЕНТРОВ ATLANTA

Абакан (Республика Хакасия)	ОАО «Абаканторгтехника»	ул. Вяткина, д. 9	3902228130
Архангельск	ЧП «Иванова Т.Ю.»	ул. Урицкого, д. 43	8182470880
Братск	СЦ «Сота-Сервис»	ул. Южная, д. 25	3953417166
Владимир	ООО «Электрон-Сервис»	ул. Ново-Ямская, д. 73	4922240819
Волжский (Волгоградская область)	ООО «Ростехинновация»	ул. Пушкина, д. 45 В	8443397641
Воронеж	СЦ «Техно»	ул. Богдана Хмельницкого д. 46	4732405773
Екатеринбург	ООО «Сервисный центр Связь-Сети»	ул. К. Маркса, д. 12	3432162509
Ижевск (Республика Удмуртия)	ООО «Гарант-Сервис»	ул. К. Маркса, д. 395	3412226336
Ижевск (Республика Удмуртия)	ООО «Аргус-Сервис»	ул. Горького, д. 76	3412780664
Иркутск	СЦ «Универсал»	ул. Донская, д. 7	3952235766
Казань (Республика Татарстан)	ООО «Техника»	ул. Вишневого, д. 14	8432383107
Калининград	СЦ «1000 мелочей-сервис»	Литовский вал, д. 32-34 А	4012588354
Кемерово	ПБОЮЛ «Кукченко Н.В.»	Октябрьский пр., д. 53/2	3842353967
Киров	ООО «Экран-сервис»	ул. Некрасова, д. 42	8332547077
Королев (Московская область)	СЦ «Юник-Мастер»	пр. Циолковского, д. 5	4955162460
Краснодар	АСЦ «М-сервис-Юг»	ул. Акад. Лукьяненко, д. 103, офис 55	8612226413 8612709736
Красноярск	ОАО «Электроника»	ул. Красной Гвардии, д. 21	3912212201
Красноярск	ИП «Высоцкий В.А.»	660020 г. Красноярск, ул. Дудинская 1, строение «В»	3912935433 3912945282
Москва	СЦ «Юник-Мастер»	бульвар маршала Рокоссовского, д. 3	4991680519

Набережные Челны. (Республика Татарстан)	ИП «Бычков В.Б.»	база «Закамье»	8552714804
Новосибирск	ООО «ТРАНССЕРВИС-Новосибирск»	ул. Новая Заря д.2а	3832711446
Новосибирск	ООО «НовАКТВ-плюс»	ул. Котовского, д.2	3833513087
Новосибирск	ООО «Техносервис»	ул.Большевикская д.131 корп.5	3832120184
Новосибирск	ООО «РЦБО»	ул.Северный проезд д.7	3832303135
Омск	ООО «Силуэт-Билдинг»	ул. Герцена, д.19	3812238385
Пермь	ИП «Силаков С.А.»	ул.Даншина,д.5, 2-ая проходная	3422182553
Пермь	СЦ «СК-Сервис»	ул. Деревообделочная, д. 3 «Б»	3422195576
Пермь	ИП «Перескокова С.А.»	ул. Уинская, д. 4 Б, Дом быта «Садовый»	3422613024
Петрозаводск	АСЦ «Альфа-Сервис Плюс»	наб. Гюллинга , д. 13	8142632004
Ростов-на-Дону	АСЦ «Абсолют-Сервис»	ул. Мечникова, д. 71 Д	8632993060
Санкт-Петербург	ООО «Партия-Сервис- Балтик»	ул. Варшавская, д.51, корп.1	8123742116
Саратов	ООО «РТШ РОСТО»	ул. Соколова, д.320 А	8452692336
Ставрополь	ЗАО «Бытсервис»	ул. 50 лет ВЛКСМ, д. 8/1	8652740191
Тамбов	ООО «БВС 2000»	ул. Пионерская, д.24	4752751718
Тольятти	ООО «Электрон-Сервис»	ул. Свердлова, д. 41	8482770327
Томск	СЦ «Денди-сервис»	634034 г.Томск. ул. Учебная д.26	3822427450
Тула	ООО «Растр ТВ»	ул. Куркова, д.9	4872493131
Тюмень	ООО «Пульсар»	ул. Первомайская, д.6	3452201905
Улан-Удэ (Республика Бурятия)	СЦ «ДОБРЫНЯ»	ул. Пушкина, д.19	3012688932
Улан-Удэ (Республика Бурятия)	СЦ «Мастер»	ул. Ербанова, д. 28	3012218963
Уфа (Республика Башкортостан)	ООО «Торговый Дом «Пилигрим»»	пр. Октября, д. 148 (отдел. вход со двора)	3472771262
Череповец (Вологодская область)	СЦ «Партнер»	ул.Гоголя, д. 49 А	8202576370

БЫТОВАЯ ТЕХНИКА

Чайники

Весы

Утюги

Пылесосы

Фены

Соковыжималки

Печи, ростеры

СВЧ печи

Кофемолки, кофеварки

Тостеры

Тепловентиляторы

Мясорубки

Машинки для стрижки, электробритвы

Вентиляторы

Масляные обогреватели

Миксеры

Пароварки

Щипцы для моделирования волос

АУДИОТЕХНИКА

Радиоприемники

Однокассетные магнитолы

Двухкассетные магнитолы

Радиочасы

Музыкальные системы

Аудиоплееры

Колонки

Телевизоры



АТЛАНТА ХАУС ЭПЛАЕНСИС ЛЛСи
1201В, Пичтри Стрит, Сьют 3500
АТЛАНТА, Джоржия 30309
США

Вопросы и предложения,
пожалуйста, направляйте
в службу поддержки потребителя:
vopros@my-atlanta.ru

www.my-atlanta.ru