

Машинка швейная ручная

Артикул TD 0351

ИНСТРУКЦИЯ ПО ЭКСПЛУАТАЦИИ

Благодаря машинке швейной ручной Вы сможете с легкостью подогнуть брюки, зашить лопнувший шов, подшить шторы, сшить одежду, идеально подходящую Вам и Вашим близким.

Машинка швейная ручная – это прекрасное решение для дома и дачи. Вы даже сможете взять ее в поездку.

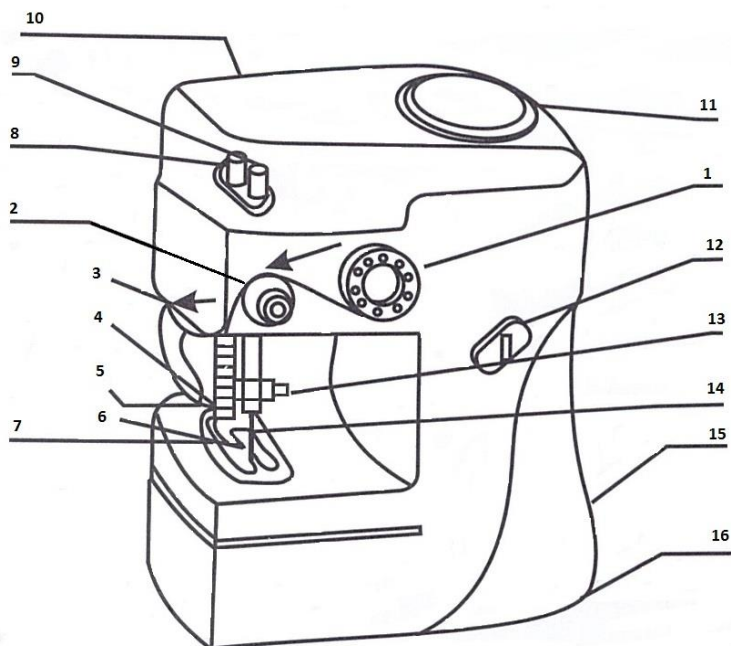
Преимущества:

- Компактная и легкая
- Работает от 4 батареек типа AA – 6В
- Аккуратная и ровная строчка
- Проста в использовании
- Подойдет как для новичков, так и для профессионалов

ПРАВИЛА БЕЗОПАСНОСТИ:

- Не допускайте детей к использованию машинки
- Храните машинку и ее составные части в местах, недоступных для детей и животных
- Не допускайте попадания одежды, пальцев и иных частей тела под иглоу и лапку машинки
- Не пытайтесь чинить машинку самостоятельно
- Не разбирайте машинку
- Не используйте машинку в помещениях с повышенной влажностью

СОСТОИТ ИЗ СЛЕДУЮЩИХ ДЕТАЛЕЙ:



- Лапка (7)
- Нитенаправитель (3, 4, 5, 6-игольное ушко)
- Зажим для нити/гайка (2)
- Держатель лапки (8)
- Держатель иглы (9)
- Чехол для держателя лапки и держателя иглы (10)
- Маховик (11)
- Шпулька (1)
- Кнопка включения/выключения (12)
- Винт держателя иглы (13)
- Игла (14)
- АС гнездо (15)
- Батарейный отсек (16)

СПОСОБ ПРИМЕНЕНИЯ:

Установка нити

- Направьте нить последовательно от шпульки (1) через зажим для нити (2) и нитенаправители (3, 4, 5, 6) согласно рисунку

Использование

- Поднимите иглу, повернув маховик. Поднимите лапку при помощи рычага. Расположите ткань под лапкой
- Опустите лапку таким образом, чтобы она приняла позицию, фиксирующую ткань в достаточной степени. Поверните маховик дважды по часовой стрелке и нажмите на кнопку включения/выключения.
- Аккуратно направляйте ткань под лапкой рукой таким образом, чтобы она не натягивалась и не собиралась в складки
- Регулировка натяжения нити:
 - чтобы ослабить петлю, плавно поверните зажим для нити влево
 - чтобы усилить натяжение нити, плавно поверните зажим для нити вправо
- После окончания работы еще раз нажмите на кнопку включения/выключения. Поверните маховик, чтобы поднять иглу над лапкой. Поднимите лапку при помощи рычага. Аккуратно выньте ткань и отрежьте нить, оставив концы длиной 15–20 см
- Переверните ткань изнаночной стороной вверх и пропустите концы нити через последний стежок, формируя узел, повторите это действие дважды. Отрежьте лишние нитки

РЕКОМЕНДАЦИИ ПО УХОДУ:

Возможные неполадки и способы их устранения

Машинка не шьет

- Проверьте правильность установки нитки
- Нитка запуталась на шпулке
- Ткань не зафиксирована под лапкой
- Игла не установлена в нужное положение
- Выбранная Вами ткань слишком плотная

Стежка ослабла

- Подтяните зажим для нити

Нитка порвалась во время шитья

- Проверьте, не запуталась ли нить на шпулке

Машинка шьет слишком медленно

- Замените батарейки
- Выбранная Вами ткань слишком плотная

Машинка не включается при нажатии на кнопку включения/выключения

- Подключите машинку к сети питания при помощи адаптера питания
- Проверьте правильность установки батареек
- Замените батарейки

ХАРАКТЕРИСТИКИ:

Питание от 4 батареек типа AA либо AC/DC адаптер питания 6В (не включены в комплект)

Размер: 16x12,6x7 см

Материал: пластик, металл

Комплектация: машинка швейная – 1 шт., игла – 1 шт., вдеватель нити – 1 шт., мини-отвертка – 1 шт., шпулька с нитками – 2 шт.