



РОБОТ-ХУДОЖНИК

Конструктор-игрушка

ИНСТРУКЦИЯ ПО ЭКСПЛУАТАЦИИ



8+
ЛЕТ 

BRADEx[™]
kids

Конструктор-игрушка «РОБОТ-ХУДОЖНИК» – это инновационная разработка, которая позволит Вашему ребенку ознакомиться с новейшими техническими аспектами современной науки.

Собранный руками Вашего ребенка «РОБОТ-ХУДОЖНИК» создаст удивительные кружева из линий, которые станут прекрасным дополнением при изготовлении поздравительных открыток и прочих поделок.

«РОБОТ-ХУДОЖНИК» может быть использован как в комплекте с фломастерами, так и без них, становясь забавным передвигающимся и кружащимся механическим паучком.

- Идеально подходит для проведения ровных параллельных линий, рисования кругов и орнаментов
- Для создания рисунков возможно использование от трех до 12 фломастеров
- В комплект входят специальные щетки, благодаря которым можно любоваться танцами робота
- При использовании нескольких роботов одновременно Вы сможете добиться неподражаемых рисунков

Рекомендован для детей от восьми лет.

ПРАВИЛА БЕЗОПАСНОСТИ:

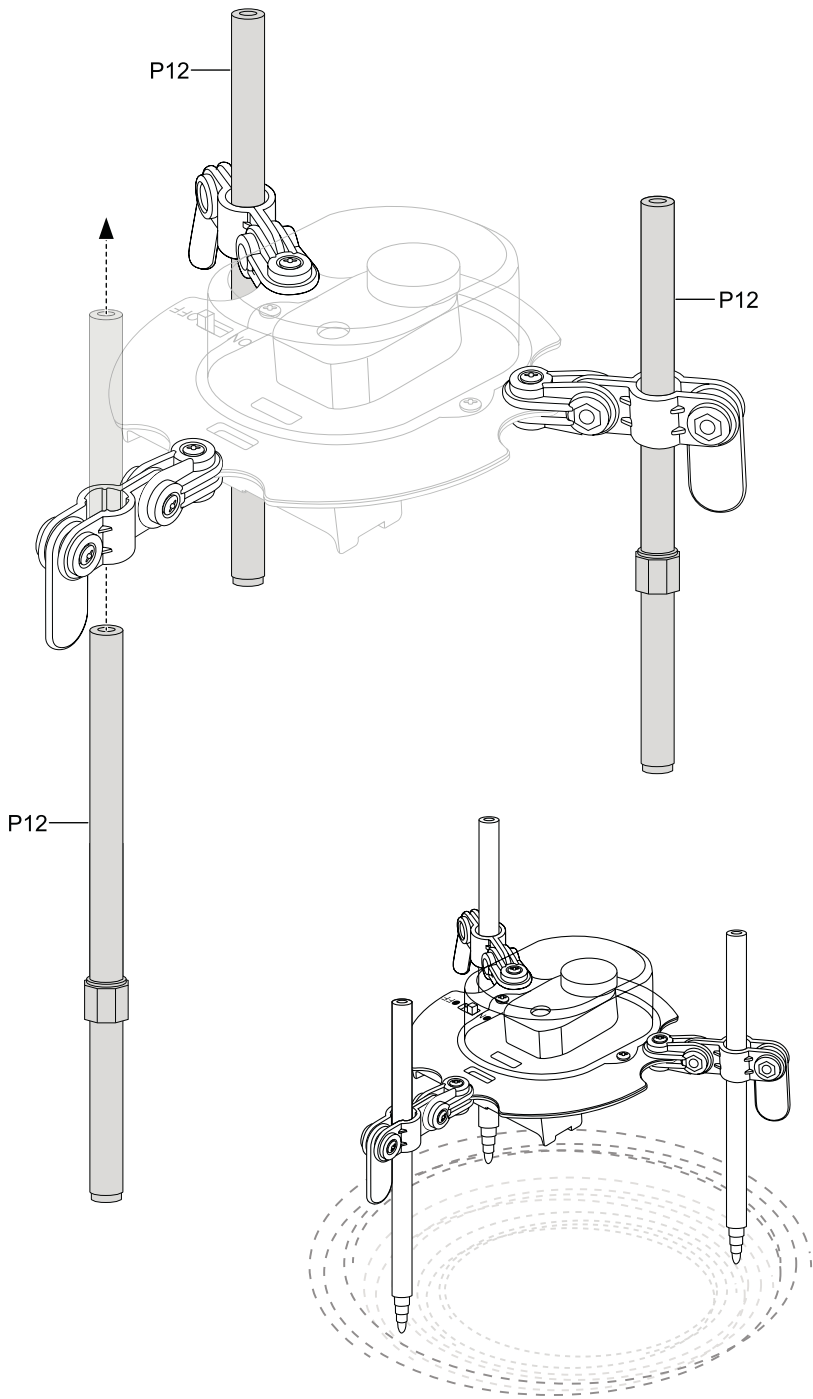


- Не подсоединяйте провода к сети питания
- Собирайте игрушку с осторожностью
- В конструкторе содержатся мелкие детали, не допускайте к сборке и игре детей до трех лет

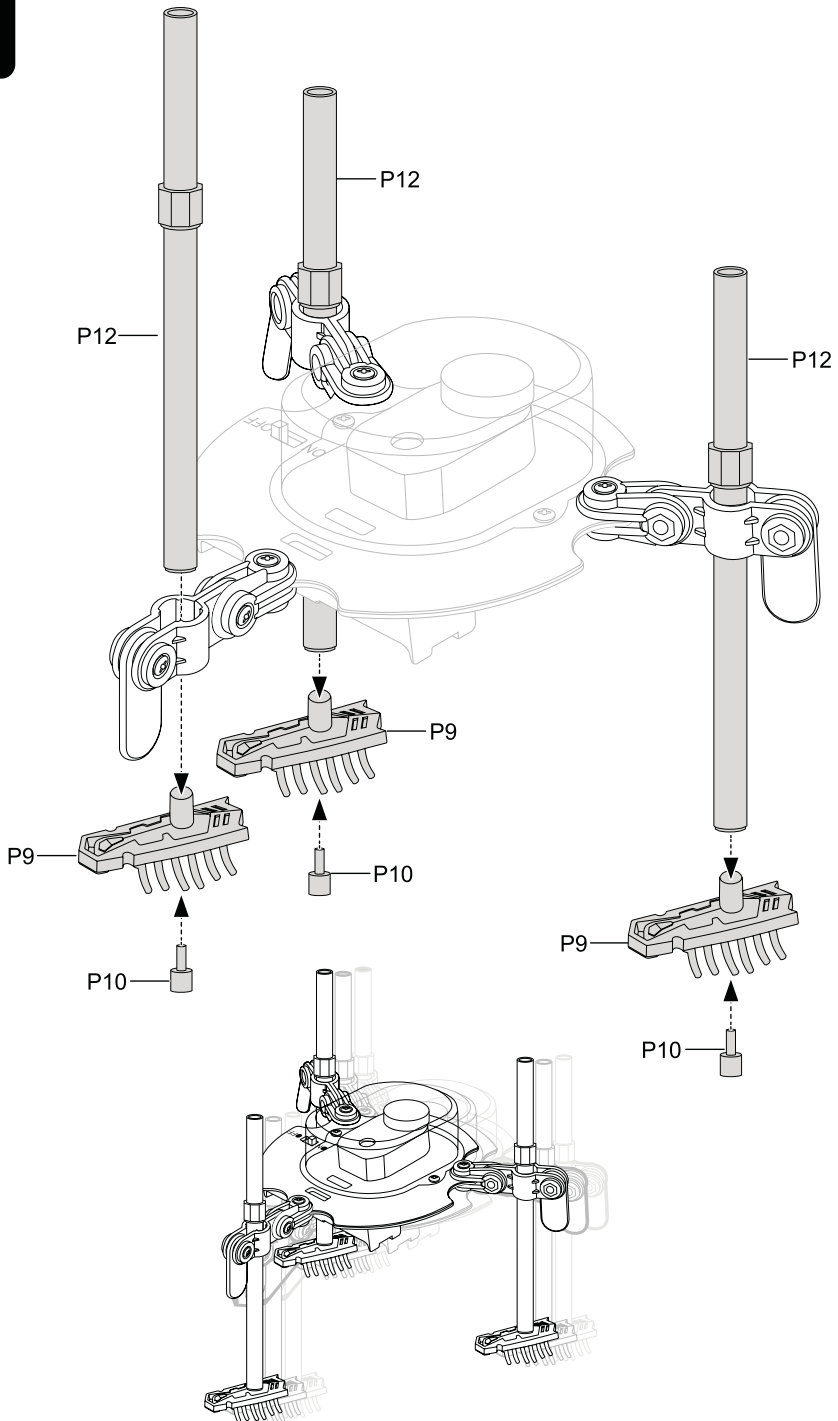
СОСТОИТ ИЗ СЛЕДУЮЩИХ ДЕТАЛЕЙ:

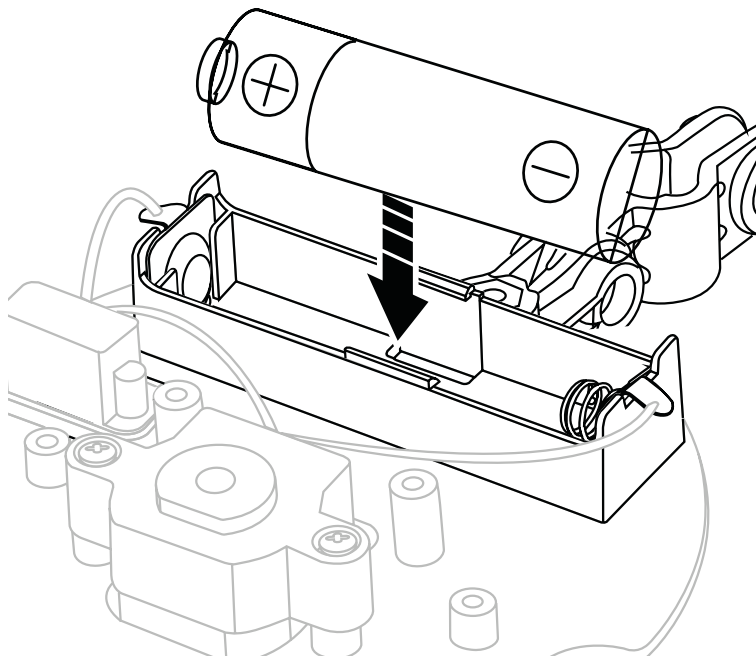
P1 База для сборки		P2 Прозрачная крышка		P3 Мотор с выключателем и контактными группами	
	Кол-во 1		Кол-во 1		Кол-во 1
P4 Кожух мотора		P5 Грузило		P6 Опорные рычаги	
	Кол-во 1		Кол-во 1		Кол-во 3
P7 Держатели фломастеров		P8 Окончания рычагов		P9 Вибрирующие щетки	
	Кол-во 12		Кол-во 3		Кол-во 3
P10 Крепежные стержни		P11 Крышка переключателя		P12 Фломастеры	
	Кол-во 3		Кол-во 1		Кол-во 3
P13 Винты		P14 Гайки		P15 Винты	
	Кол-во 12		Кол-во 12		Кол-во 5

ШАГ
4



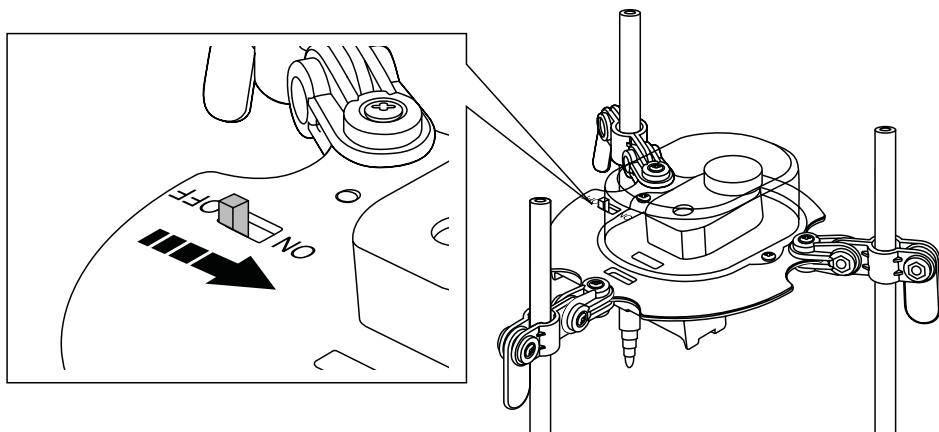
ШАГ
5





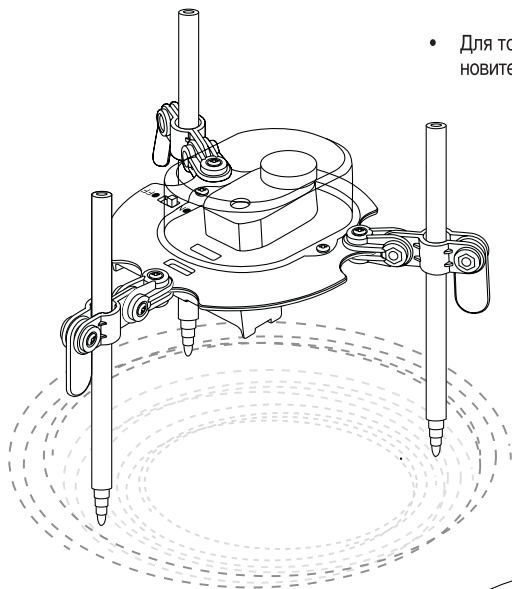
- После сборки установите батарейку типа AA в батарейный отсек

Примечание: черный провод соответствует полярности «-», красный провод соответствует полярности «+».

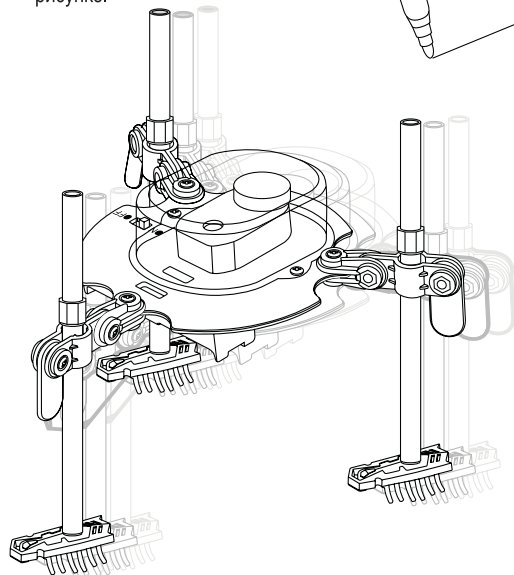
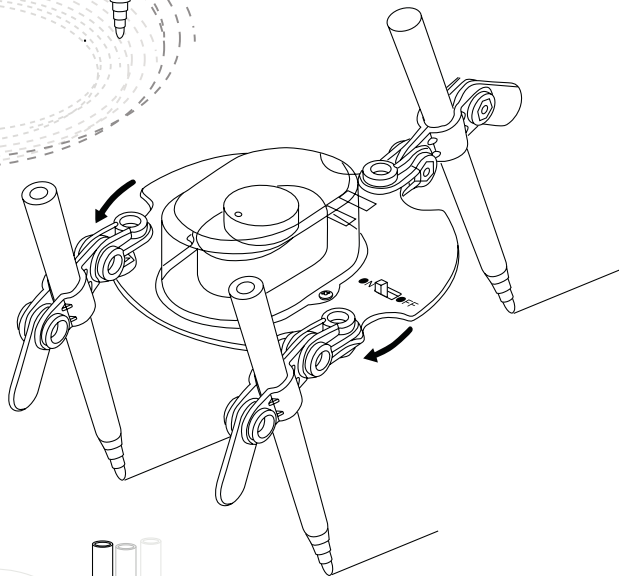


- Переведите выключатель в положение ON.
- Положите на рабочую поверхность газету или ненужную бумагу на случай, если чернила фломастера проникнут через бумагу, на которой рисует робот

- Для того чтобы робот рисовал круги, установите его «ножки», как указано на рисунке.

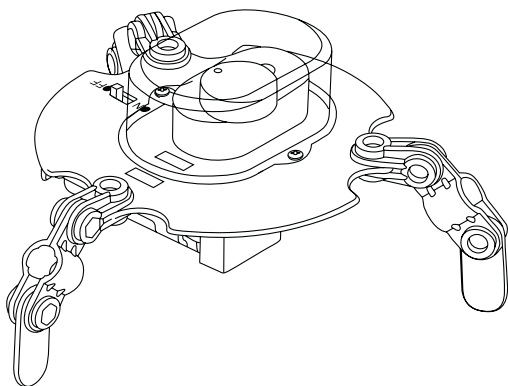
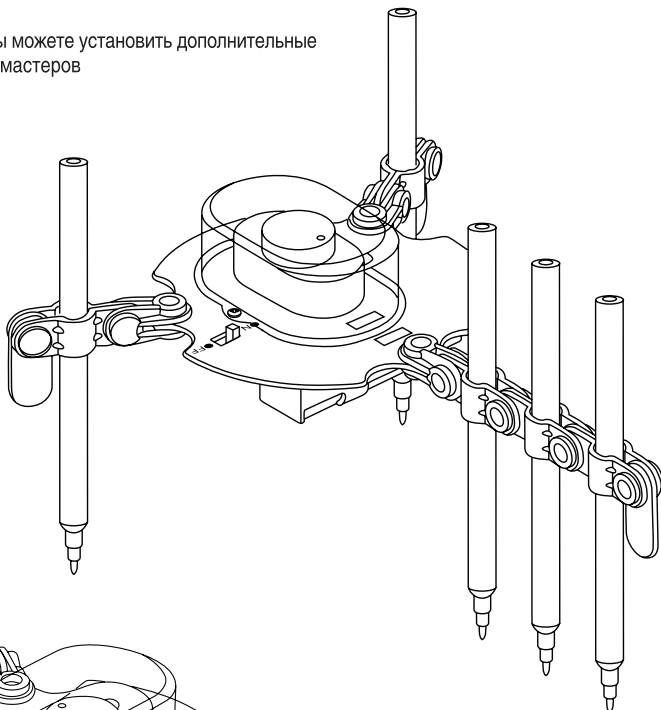


- Для того чтобы робот рисовал ровные параллельные линии, установите его «ножки», как указано на рисунке.



- Если Вы установили вибрирующие щеточки, робот будет танцевать, кружась. Щеточки изменяют угол и направление вибрации, меняя скорость и направление движения робота.

- При желании Вы можете установить дополнительные держатели фломастеров



- Извлеките фломастеры и опустите «ножки» робота, и он будет передвигаться, как забавный паучок

РЕКОМЕНДАЦИИ ПО УХОДУ:



- Установка и замена батареек допускается только взрослыми людьми или в их присутствии
- В случае если Вы не планируете использование робота в течение длительного времени, извлеките батарейки

Материал: пластик, металл, резина

Комплектация: Набор деталей для сборки игрушки-робота – 1 шт., фломастер – 3 шт., щётка – 3 шт., инструкция – 1 шт.

BRADExTM
kids